

¡El dinero es importante!

Keith Tondeur

El manejo del dinero nunca es fácil. Las familias con ingresos bajos o inciertos frecuentemente luchan para arreglárselas con los pagos tales como la atención de salud y los costos escolares. Frecuentemente vivimos en sociedades donde los artículos y anuncios en la radio y TV, o en periódicos y revistas, nos estimulan a gastar dinero. Siempre se nos está diciendo lo 'bien' que ciertos productos nos harán sentir. Cada vez más, nuestras sociedades ven el éxito como la posesión de riquezas, más bien que tener un buen carácter o servir a los demás.

¡Jesús habló de dinero más que de cualquier otra cosa! En la Biblia hay más de 500 versículos sobre lo que concierne a la fe y más de 500 sobre la oración. Sin embargo, hay 2.350 versículos relacionados con el dinero y las posesiones. Como cristianos, realmente necesitamos tomar la administración del dinero seriamente. Necesitamos llegar a una comprensión de la enseñanza bíblica sobre el dinero y las posesiones.

El dinero dentro de la familia

Si las familias no se enfrentan con las preocupaciones económicas, puede haber toda clase de consecuencias serias. El dinero puede ser una fuente de conflicto en muchos hogares. La falta de franqueza sobre el dinero puede conducir a una pérdida de la confianza. Las presiones económicas pueden conducir a toda clase de tensiones en el hogar. La tensión continúa en cuanto al dinero puede ocasionar diversos problemas de salud. Mucha gente que está en dificultades económicas se aísla de sus amigos por orgullo. Con el tiempo, pueden perder a muchos de sus amigos.

La importancia de la buena comunicación

Las relaciones pueden deteriorarse si las parejas no se comunican bien en relación con el dinero. Tal vez la esposa quiera hablar más de su situación económica y de sus preocupaciones. Tal vez el esposo arguya que como trabaja largas jornadas a fin de proveer para la familia, no hay necesidad de discutir la situación. Puede ser que las parejas no puedan comprender o compartir las prioridades del otro. Hay frecuentemente una carencia de comprensión entre las parejas en este aspecto.

Sin franqueza y planificación económica, una familia luchará aun más cuando se encuentra en una crisis económica. Hay un peligro real de que sólo uno en la pareja, o a veces ninguno, asuma control. Esto puede conducir a la frustración y el resentimiento. No hay nada malo en que uno de la pareja se responsabilice de la contabilidad, pero debería haber acuerdo sobre todas las decisiones que se tomen.

El sabio manejo del dinero es un desafío para cualquier hogar, sin considerar su nivel de ingreso. Algunos de los problemas más comunes que se encaran son:

- la planificación y control del presupuesto
- el ahorro para el futuro

EN ESTE NUMERO

- Los bancos de ahorro camboyanos
- Reconstrucción después del conflicto
- Cartas
- El 'examen de salud' financiero de Mango
- Sellador de bolsas plásticas
- El manejo de flujo de caja
- La historia de Minoti: el impacto del Programa de Micro Finanzas de HEED
- Estudio bíblico: un rol desafiante
- Recursos
- La corrupción en nuestras sociedades



Foto: Richard Hanson, Tearfund

Paso a Paso

ISSN 0969-3858

Paso a Paso es un folleto trimestral que une a los trabajadores sanitarios con los trabajadores del desarrollo en todo el mundo. Tearfund, editores de *Paso a Paso*, esperan que las nuevas ideas creadas sean de ayuda y estimulen el trabajo comunitario. Es una forma de alentar a los cristianos de todo el mundo a trabajar juntos con la finalidad de crear una comunidad estable y unida.

Paso a Paso es gratis para la gente que trabaja en campañas de promoción de la salud y del desarrollo. Lo tenemos disponible en inglés, francés, español y portugués. Aceptamos con gratitud cualquier donación.

Invitamos a nuestros lectores a contribuir, dándonos sus puntos de vista y enviándonos cartas, artículos y fotos.

Directora general: Isabel Carter
PO Box 200, Bridgnorth, WV16 4WQ, Inglaterra
Tel: +44 1746 768750
Fax: +44 1746 764594
E-mail: footsteps@tearfund.org
Web: www.tilz.info

Directora de redacción: Rachel Blackman

Encargada de idiomas: Sheila Melot

Comité editorial: Ann Ashworth, Simon Batchelor, Mike Carter, Paul Dean, Richard Franceys, Martin Jennings, Ted Lankester, Simon Larkin, Sandra Michie, Nigel Poole, Alan Robinson, José Smith, Ian Wallace

Ilustraciones: Rod Mill

Diseño: Wingfinger Graphics

Traductores: L. Bustamante, A. Coz, Dr J Cruz, S Dale-Pimentil, N Gemmell, R Head, L Gray, M Machado, O Martin, N Mauriange, J Perry, L Weiss

Lista de correos: Escribanos con una breve descripción de su trabajo, especificando el idioma que desea a: Footsteps Mailing List, 47 Windsor Road, Bristol, BS6 5BW, Inglaterra.

Cambio de dirección: Por favor, indique el número de referencia de la etiqueta que lleva su dirección al darnos a conocer un cambio de dirección.

Los artículos e ilustraciones de *Paso a Paso* pueden ser adaptados para uso en material de capacitación, para estimular la salud y el desarrollo, con tal de que el material se distribuya gratis y se le dé crédito a *Paso a Paso*, Tearfund. Se debe pedir autorización antes de reproducir el contenido de *Paso a Paso*.

Las opiniones y puntos de vista expresados en las cartas y artículos no necesariamente reflejan los puntos de vista de la directora o de Tearfund. La información provista en *Paso a Paso* se verifica con todo el rigor posible, pero no podemos aceptar responsabilidad por cualquier problema que pueda ocurrir.

Tearfund es una agencia cristiana evangélica de asistencia y de desarrollo que trabaja en asociación con organizaciones locales para traer ayuda y esperanza a comunidades alrededor del mundo que tengan necesidades. Tearfund, 100 Church Road, Teddington, Middlesex, TW11 8QE, Inglaterra. Tel: +44 20 8977 9144

Publicado por Tearfund, compañía limitada. Reg. en Inglaterra No 994339. Reg. de caridad No 265464.

- la planificación cuando el trabajo es temporal e incierto
- ser capaz de responder a gastos súbitos para la atención de salud, funerales o bodas
- ser capaz de salir de las deudas y de mantenerse fuera de ellas.



Cómo presupuestar

La elaboración de un presupuesto sencillo puede ayudar a dar un cuadro más claro de la situación económica. Puede ayudar a hacer que el dinero rinda más a medida que se encuentren oportunidades de ahorrar. El presupuestar puede ayudar a no caer en deudas. El desarrollar un presupuesto en conjunto puede evitar las discusiones sobre el dinero y puede ayudar a impedir tensiones económicas dentro de la familia.

La elaboración de un presupuesto

Un presupuesto es únicamente útil si es preciso y si se es capaz de observarlo. Comenzar con la situación actual y ser honrado. Permitir que participen todos los miembros de la familia que tengan la edad suficiente para comprenderlo. Pedir que lleven un registro de todo lo que gastan, incluyendo el alquiler, agua, combustible, alimentos, ropa, diversión y movilización. Enumerar todo el dinero que ingresa al

Jima busca consejo

Stellah trabaja para una ONG local. La Asociación Popular RUKU la invitó a un evento de recaudación de fondos. Durante la velada ella habló con la tesorera, Jima, quien le contó a Stellah lo preocupada que estaba por su responsabilidad con el dinero de la asociación.

Jima no pudo asistir a la última reunión de la asociación. Seis de los miembros fueron a su casa después de la reunión para pagar sus contribuciones. Ella había ido a la clínica, pero su esposo recibió el dinero. Entonces él salió con su amigo para tomar una cerveza y decidió usar parte del dinero. En la mañana le contó a Jima sobre el dinero y quién había pagado. Le prometió que pronto devolvería el dinero que había gastado en cerveza.

Al día siguiente, la Sra. Dang llegó a buscar 2.000 *naira* para comprar refrescos, como se acordó en la reunión. Jima explicó que guardaba el dinero en una caja de hierro asegurada debajo de su cama, pero que el candado no era muy fuerte. Después de dar el dinero a la Sra. Dang, se dio cuenta que se había olvidado de pedirle el dinero a su esposo y ponerlo en la caja. Jima no se sentía bien después de cuidar a los niños toda la noche. No podía recordar quién no había pagado aún ni cuánto le había dicho su esposo que había tomado prestado. Estaba preocupada de que la caja no contuviera la cantidad correcta y no estaba segura de cómo verificar esto. Le contó a Stellah que su hija de corta edad, que estaba en la escuela, había dicho 'te puedo ayudar, mamá. Si me compras un cuaderno y lápiz yo puedo apuntar todo para ti.'

Stellah se ofrece a ir a la próxima reunión de RUKU para ayudarles a mejorar sus cuentas y procedimientos. En la reunión, la asociación descubre que ha juntado alrededor de 36.500 *naira* en efectivo en el evento de recaudación de fondos y los miembros están encantados con esto. ¿Qué consejo debería darles Stellah?

Preguntas

- ¿Qué riesgos y problemas enfrenta la Tesorera?
- ¿Qué procesos financieros podrían ayudar a superarlos?
- ¿Qué razones le daría a la Asociación Popular RUKU para ayudarlos a mantener registros escritos? ¿Qué deberían registrar?

Adaptado como estudio de caso de materiales de capacitación económica preparado por CRUDAN, PO Box 13484, Jos, Nigeria.

ESTUDIO DE CASO

El poder de los anuncios

Incluso la gente muy pobre gastará a veces una gran parte de su ingreso en productos que no son de ninguno beneficio para ellos o sus familias, y pueden incluso dañar la salud. Estos incluyen cigarrillos, gaseosas, cosméticos y bebidas alcohólicas.

- ¿Qué anuncios tientan a la gente en nuestro país a comprar productos que son de poco o ningún beneficio?

hogar cada mes y todo el dinero que sale. Tomar en cuenta los pagos grandes tales como la atención de salud y los costos escolares que se efectúan sólo dos o tres veces al año. ¿Puede ahorrarse dinero regularmente para cubrir estos gastos? Mientras más discusión y acuerdo tenga lugar, mayor la probabilidad de que haya cooperación y unidad. Recordar que habrá prioridades individuales así como también familiares. Cuando se haya terminado el presupuesto hacer que toda la familia lo verifique nuevamente. ¿Puede pensar alguien en algo que falte todavía? Proponerse desarrollar un presupuesto al que toda la familia esté dispuesta a atenerse.

Aspectos a discutir

- ¿Encontramos difícil hablar con amigos y miembros de familia acerca del dinero? ¿Por qué es esto?
- ¿Qué significa ser ricos como familia?
- ¿Qué tipo de riqueza promete Jesús a los que se sacrifican por él y el evangelio?
- ¿Cómo honra a Dios el trabajar duro?
- ¿Si pensamos que Dios es nuestro jefe, cómo afectaría esto nuestra actitud para con el trabajo?
- ¿Hasta qué punto debemos planificar y ahorrar para el futuro o debemos esperar que Dios provea?

Adaptado del libro A family's guide to better money management (Guía de la familia para la mejor gestión del dinero) por Keith Tondeur. Keith es el Director de Credit Action, una organización del Reino Unido que apunta a dar una perspectiva bíblica sobre la comprensión y administración del dinero.

Credit Action
6 Regent Terrace, Cambridge, CB2 1AA
Inglaterra

E-mail: office@creditaction.com
Página web: www.creditaction.com



Foto: Mike Webb, Tearfund

El presupuestar para la educación equipará a los niños para el futuro.

EDITORIAL

El hablar de dinero es frecuentemente muy complicado. La manera en que administramos el dinero que tenemos es muy personal. Aunque todos dependen del dinero para vivir, rara vez recibimos mucha capacitación o consejos sobre cómo administrarlo. Aprendemos mediante la experiencia y a veces cometemos errores dolorosos. A pesar del hecho que la Biblia habla más del dinero y las posesiones que de casi cualquier otro tema, la mayordomía económica personal rara vez se enseña en las iglesias. Jesús no nos promete riqueza, sino que nos promete paz si confiamos en él.

En este número tratamos de proveer un poco de ayuda práctica en administrar el dinero, tanto dentro de nuestras familias como dentro de organizaciones pequeñas. Miramos a los problemas en lo que concierne al presupuesto, los ahorros y el evitar las deudas. Hay estudios de casos que destacan los beneficios que provienen de los grupos pequeños de ahorro, en los que los miembros confían mutuamente y reciben préstamos o pagos por turno. Hay una breve serie de preguntas para verificar nuestra comprensión de cómo administrar el dinero dentro de una organización pequeña. Otro artículo útil por John Cammack provee guía sobre administrar fondos y flujo de caja. La corrupción es un problema de interés en todas las sociedades y terminamos con un artículo que hace pensar sobre esto. Los cristianos necesitan guiarse por las enseñanzas y normas de la Biblia sobre la administración del dinero, en vez de simplemente adoptar una perspectiva mundanal. Finalmente, todo lo que poseemos es solamente un préstamo de Dios y somos responsables a él sobre cómo lo usamos, sin importar lo poco que podamos tener.

Las páginas centrales tienen una idea sencilla y útil para el empaque de toda clase de alimentos y mercaderías. ¡El sellador de bolsas plásticas se ha diseñado pensando en los lectores de *Paso a Paso*!

Los números futuros examinarán el uso del teatro en el desarrollo e ideas para reciclar.

Isabel Carter



Los bancos de ahorro camboyanos

Craig Greenfield

Para la gente más pobre de Camboya, la vida está llena de incertidumbres. Típicamente tienen varias fuentes posibles de ingreso. En un día bueno ganarán lo suficiente para alimentar a la familia. Otros días pasan hambre o pueden verse forzados a pedir préstamos caros para pagar emergencias, particularmente problemas de salud.

El alto interés cobrado por los prestamistas locales sobre los préstamos significa que esta deuda crece rápidamente y pronto cae en una espiral fuera de control. Frecuentemente, las familias pueden perder sus casas o sus tierras, a consecuencia de algo que comenzó como un préstamo por un par de cientos de dólares. Las familias más vulnerables son las que han perdido miembros a causa del SIDA. Los hogares que consisten de adolescentes o las abuelas que cuidan a los niños sin padres son muy vulnerables a los 'tiburones' (la gente que presta dinero y cobra tarifas de interés muy altas) y otras

personas que los explotan para obtener una ganancia egoísta.

En el año 2000, el Proyecto HALO (Esperanza, Asistencia y Amor para los Huérfanos) fue inaugurado en Camboya por la organización Servants to Asia's Urban Poor (Sirvientes de los Pobres Urbanos de Asia). El Proyecto HALO tiene un enfoque holístico sobre el desarrollo, trayendo esperanza (espiritual), asistencia (apoyo práctico) y amor (el apoyo emocional para niños que encaran congoja y pérdida) a los huérfanos que han perdido a sus padres a causa del SIDA.

Trabajamos con hogares encabezados por niños y con familias amplias que cuidan a huérfanos. Se da asesoría sobre presupuestación tanto a adultos como a los niños. Enseñamos a la gente como ahorrar una cantidad minúscula cada día para emergencias. Todos reciben su propio 'banco de ahorros', una pequeña caja de metal, completa con candado y llave, para guardar en los hogares. Les ayudamos a controlar su nivel de ahorros cada mes y proveemos aliento y consejos. A veces se hacen préstamos a negocios pequeños, para ayudar a las familias a comenzar a ganar un ingreso. Se cobran bajas tarifas de interés.

Se ayuda a cada familia a planificar cómo llegar a ser económicamente segura en el futuro. Las familias pobres con las que trabajamos no pueden permitirse tomar ningún riesgo innecesario. Están poco dispuestos a usar dinero para cualquier cosa excepto cubrir sus necesidades diarias. He aquí algunas de las cosas que hemos aprendido...

Usar las prácticas culturales existentes

En Camboya, como en muchos otros países asiáticos, la gente compra joyas con sus ahorros porque son más fáciles de cuidar que el dinero en efectivo. Una vez que las familias con las que trabajamos ahorran dinero suficiente, frecuentemente compran un anillo de oro. Pueden llevarlo y venderlo rápidamente si se necesita dinero. Nosotros estimulamos esta práctica.

Otra práctica cultural común en Camboya es *tong teng*: los grupos pequeños de ahorros y crédito. Estos juntan a la gente en grupos para ahorrar y hacerse préstamos mutuamente. Los grupos dependen de la confianza.

Comenzar joven

En Camboya, incluso los niños muy jóvenes reciben cantidades pequeñas de dinero para gastar. Nos dimos cuenta de que las cajas los podían ayudar a ahorrar también. En una casa de huérfanos, los niños de más edad recibieron una caja para los ahorros y comenzaron a ahorrar dinero. ¡Luego encontramos que los dos niños más jóvenes habían salido, comprado una pequeña caja y habían comenzado a ahorrar también! Ahora tenemos niños tan pequeños como de seis años de edad que toman parte en el ahorro.

Establecer metas realistas

Cada familia es estimulada a ahorrar sólo una cantidad minúscula cada día, más bien que proponerse un objetivo mensual que sería demasiado difícil. Ya que la gente pobre comúnmente gana un poco de

Económicamente autosuficientes

La abuela de 71 años de edad, Ow Ngaa, ha llegado a ser una 'madre' para sus nietos desde que su hija se murió de SIDA, dejando dos niñas pequeñas.

Todos los días, Ow Ngaa se sienta a vender sus mercaderías desde la ventana al frente de su hogar. Observa a sus dos nietas que juegan con los vecinos y van a la escuela local. En esta etapa en su vida ella esperaba vivir placidamente con su hija y yerno. Cuando se murieron de SIDA, sus planes se derrumbaron.

Al principio, el Proyecto HALO los apoyó con arroz y materiales para la escuela. El personal entonces descubrió que Ow Ngaa estaba atrapada en un ciclo de deudas. Pagaba enormes sumas de interés al *tiburón* de préstamo cada mes a fin de comprar mercaderías para su pequeña tienda. Ahora, con un préstamo pequeño del Proyecto HALO, ha sido capaz de evitar pedir préstamos a los prestamistas de dinero y ha aumentado sus ganancias en 20% (el dinero pagado anteriormente en intereses todos los meses).

El Proyecto HALO le dio una caja de ahorro de metal con candado y llave. Acordaron con ella cuánto necesitaba ahorrar al día a fin de pagarles a fines de mes y comprar nuevas mercancías. Un día, la caja de ahorros de Ow Ngaa fue robada y ella perdió los ahorros de varios días. Fue un golpe enorme, pero ella perseveró. Ow Ngaa es ahora económicamente autosuficiente.



Foto: Heang La, Proyecto HALO

ESTUDIO DE CASO

dinero en efectivo cada día más bien que un sueldo o salario mensual, el objetivo diario de ahorro es mucho más realista. Después de explicar lo poco que necesitan ahorrar cada día, estimulamos a la gente demostrándole lo que podrían ahorrar potencialmente en un mes o en seis meses. También los estimulamos a ahorrar para un objetivo específico (tal como una bicicleta). Esto motiva a la gente a hacer el sacrificio diario a fin de lograr su meta.

El proyecto HALO ahora ayuda las comunidades a cuidar más de 500 niños cuyos padres se están muriendo o se han muerto de SIDA. Nuestra visión es ver que las comunidades, apoyadas por la iglesia, atiendan a todas las diferentes necesidades de sus propios huérfanos.

Craig Greenfield es Director Nacional de Servants to Asia's Urban Poor, Camboya. Página web: www.servantsasia.org

Es también co-fundador y asesor del Proyecto HALO.

E-mail: projecthalo@servantsasia.org



Huérfanos camboyanos muestran orgullosamente su caja de ahorros.

Foto: Heang La, Proyecto HALO

Reconstrucción después del conflicto

La tierra, el ganado, los caminos y los servicios se destruyen frecuentemente durante los desastres naturales o conflictos armados. Los agricultores necesitan saber qué tipo de acción pueden llevar a cabo para reconstruir sus granjas y negocios. Recuperarse de estas crisis es más fácil cuando la gente comparte la carga.



En Sierra Leona, los agricultores han sido duramente golpeados por el conflicto. Muchos agricultores han perdido cosechas y ganado. Amina es un agricultor del sur de Sierra Leona. Como muchos otros en su región, ha necesitado reconstruir su granja. El transporte deficiente y una carencia de servicios locales han hecho las cosas aun más difíciles.

Amina es una viuda con tres niños que alimentar. Necesitaba herramientas y semillas para comenzar a cultivar nuevamente. Las herramientas y las semillas son caras y ella tiene poco dinero. Si sólo pudiera conseguir el dinero para comprar estas cosas, podría comenzar a cultivar nuevamente. Solicitó un préstamo bancario, pero el banco rehusó porque ella no era dueña de una casa o tierras. Amina se desesperó. Pero al día siguiente, cuando salió el sol, tuvo una idea. Invitó a un grupo de gente de la localidad a su casa. Todos compartieron su consternación sobre su situación. Los demás habían tratado también de conseguir un préstamo y se les rehusó.

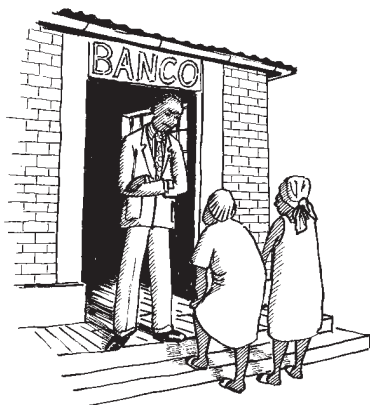
Amina sugirió formar un grupo para iniciar un fondo de crédito rotativo. 'Todos los meses todos contribuimos una cantidad pequeña de dinero al fondo. Todos los meses la totalidad del dinero recaudado se da a una de las personas del grupo. Esa persona puede comprar cualquier cosa que necesite. El próximo mes, otra persona

recibe todo el dinero en el fondo, hasta que todos hayan tenido una oportunidad de recibir el fondo.'

Uno de los vecinos de Amina preguntó qué sucedería si alguien no pudiera hacer un pago un mes. Acordaron que otra persona pagaría la contribución de esa persona hasta que pudiera pagarle de vuelta. Decidieron hacer un simple acuerdo escrito que todos firmarían y mantener un registro de todas las contribuciones. 'Todos deben ser honestos para hacer que este plan funcione,' dijo Amina.

Doce personas acordaron intentar la idea de Amina. La gente usó el dinero para comprar una vaca, algunos pollos y para contratar un camión para llevar los productos agrícolas a la feria. Cuando fue el turno de Amina, compró herramientas y semillas. En sólo un año, vieron mejoramientos verdaderos en sus granjas y en sus vidas.

Red de Radio Rural de los Países en Desarrollo, Paquete 67, No 4 Junio de 2003





El alcohol

El alcohol es un producto de versatilidad asombrosa.

Quita manchas de la ropa de diseño. Quitará también la ropa de su espalda.

Si se usa en suficientes cantidades, el alcohol quitará:

los muebles del hogar,
las alfombras del suelo,
el alimento de la mesa,
la visión de los ojos,
y el juicio de la mente.

El alcohol excesivo quitará también: los buenos empleos, los amigos, la felicidad del corazón de los niños, la cordura, la libertad, las relaciones, e incluso la vida misma.

¡Para quitar las cosas, el alcohol no tiene igual!

Del diario mural del hogar para la recuperación de adictos Emmanuel Ministries de Calcuta.

Huertas orgánicas

Yo trabajo como asistente social en un distrito de São Paulo, donde coordino proyectos de generación de ingresos. Parte de mi trabajo consiste en desarrollar actividades entre grupos que quedan excluidos de la comunidad. Realizamos este trabajo en un espíritu colectivo de solidaridad económica.

Hemos tenido particular éxito en establecer huertas orgánicas comunitarias. Estas benefician a la comunidad local con hortalizas y yerbas saludables, mientras también generan ingresos para las familias que participan. Estas comen alimentos saludables y pueden vender también sus semillas, abono, productos frescos y hortalizas. Estamos muy

agradecidos de recibir *Paso a Paso*, con su rico contenido, siempre lleno de información.

*Eunice de Cássia Santos Pereira Churves
São Bernardo do Campo
CEP 09861-550, São Paulo
Brasil*

E-mail: obediencia@aol.com

Capacitación para parteras

He aquí una sugerencia práctica que encuentro útil para capacitar parteras en Haití.

Uso una muñeca infantil con una cabeza sólida (hecha de goma) y un cuerpo suave (hecho de tela rellena). Hago un modelo de la pelvis de una lata vacía grande, de 2,5 litros (de leche en polvo). Esta se abre a ambos extremos y uno de ellos es ligeramente aplanado, para representar los huesos de la cavidad pélvica. Esto se cubre con tela con una apertura para representar el perineo (el canal del parto). Uso una bolsa de tela rellena a un extremo cosido en su base para representar la bolsa amniótica y la placenta. Luego hay una segunda bolsa con una apertura elástica para representar el útero y la apertura del cerviz. Hay varias demostraciones que son posibles con estas ayudas pedagógicas:

- Usando la lata, se puede explicar el descenso del bebé en la pelvis antes del nacimiento.
- Usando las dos bolsas, se puede mostrar la apertura gradual del cerviz y el nacimiento.
- La muñeca, cuando se pone sobre el abdomen de una voluntaria y se cubre con una almohada delgada, puede usarse para demostrar como sentir para la posición del bebé antes del nacimiento.



La muñeca de capacitación, con la bolsa amniótica y la placenta.

- La muñeca puede también usarse para demostrar la resucitación del recién nacido (si los bebés nacen incapaces de respirar).

Estas sencillas asistencias pedagógicas han sido muy útiles para nuestras estudiantes, y han contribuido a una atmósfera alegre en nuestros días de estudio.

*Dra Claire Chappuis
Misión Eben-Ezer, BP 91, HT 4110 Gonaives
Haití*

E-mail: claire.chappuis@hotmail.com



Foto: Diocese of Northern Uganda

Obispo duerme en la calle

En el norte de Uganda hay poca protección para que los niños no sean secuestrados de sus hogares por la noche por un grupo rebelde, el Ejército de Resistencia del Señor. Los padres tratan de proteger a sus niños enviándolos a dormir en grupos grandes en las calles del pueblo de Gulu, donde los soldados proveen alguna seguridad. A fin de expresar su solidaridad con la situación, los líderes religiosos de Acholi, incluyéndome a mí [el obispo], decidimos dormir en la calle con ellos. Caminamos 3km hacia Gulu llevando una bolsa y un trozo de plástico para extender en el suelo. Dormimos (o tratamos de dormir) durante cuatro noches en la estación de buses. Experimentamos frío y lluvia. ¡Fue una dura experiencia!

Este es el tipo de vida que llevan los niños del norte de Uganda. Cuando el clima está frío y lluvioso, son vulnerables a graves enfermedades. Muchos niños en edad escolar no tienen tiempo ni lugar para estudiar. A partir de nuestra experiencia de dormir a la interperie, los líderes religiosos esperamos ser una voz profética para atraer la atención al sufrimiento de los niños del norte de Uganda.

*Obispo Onono-Onweng
Diocese of Northern Uganda
PO Box 232, Gulu
Uganda*

El 'examen de salud económica' de Mango

El dinero es esencial para cada organización. Todas las organizaciones o los negocios tienen que velar por su dinero cuidadosamente. Esto significa que deben usar una buena gestión económica.

He aquí un sencillo 'examen de salud económica' relacionado con el presupuesto y los sistemas financieros básicos. Este examen revelará si los sistemas básicos están saludables o enfermos – ¡y si se necesita llamar a un médico!

La lista de comprobación consiste de una serie de 15 sencillas aseveraciones. En un grupo, discutir cada aseveración, decidir cuál de las siguientes respuestas es apropiada y poner un círculo en el resultado propio.

- **Siempre cierto** (marcar 5)
Cierto 100% del tiempo
- **Mayormente cierto** (marcar 4)
Cierto más del 80% de las veces
- **A veces cierto** (marcar 1)
Cierto entre 20% y 80% de las veces
- **Raramente o nunca cierto** (marcar 0)
Cierto menos del 20% de las veces

Interpretación de los resultados

Sumar el resultado total y compararlo con las siguientes categorías de riesgo.

El bajo riesgo (marcar 60–75) ¡Bien hecho! Estos presupuestos y sistemas básicos están en buena forma. Pero uno no puede dejarse estar. ¡Uno debería apuntar a un resultado de 75 puntos! Otras áreas de gestión económica pueden necesitar también de atención, tales como la generación de informes y la capacitación del personal.

El riesgo medio (resultados entre 45–59) La presupuestación y sistemas básicos no son tan malos – pero no muy buenos, tampoco. Hay un nivel medio de riesgo de que los problemas financieros le impedirán efectuar el trabajo. Esta debería ser causa de preocupación.

El alto riesgo (resultados entre 0–44) Hay problemas serios. La presupuestación y los sistemas básicos no gozan de buena salud. Hay un alto riesgo de que habrán problemas financieros en el futuro próximo. Se debería considerar pedir asistencia lo antes posible. Esto debe hacerse de inmediato.

Comprobación de la gestión económica

Documentos suplementarios Cada transacción económica debería estar respaldada por un 'documento suplementario', ya sea una cuenta, factura o recibo.

	Siempre	Principalmente	A veces	Nunca
1 Hay disponible un documento suplementario por cada pago.	5	4	1	0
2 Hay disponible un documento suplementario por cada ingreso.	5	4	1	0
3 Los documentos suplementarios se archivan prolijamente, para que sea fácil encontrar cualquier documento cuando se necesite.	5	4	1	0
4 Las liquidaciones bancarias se archivan prolijamente.	5	4	1	0
5 Los documentos suplementarios y las liquidaciones bancarias se guardan por siete años.	5	4	1	0

Libros de caja Cada transacción debería anotarse en un libro de caja. Un libro de caja es sencillamente una lista del dinero que una organización ha gastado y recibido. Puede mantenerse por escrito o en una computadora.

6 La fecha, descripción y cantidad de cada transacción se registran en un libro de caja.	5	4	1	0
7 Todos los libros de caja se actualizan por lo menos una vez por mes.	5	4	1	0
8 Se lleva un libro de caja separado por cada cuenta de banco.	5	4	1	0

Los registros contables

9 Todo el dinero en efectivo se guarda en una caja para dinero o en una caja fuerte.	5	4	1	0
10 Los registros de caja pequeña son verificados todos los meses por una persona diferente de la persona que los apunta.	5	4	1	0
11 El saldo del libro de caja se verifica contra la liquidación del banco todos los meses.	5	4	1	0
12 El saldo en el libro de caja se verifica contra la cantidad real de dinero en la oficina todos los meses.	5	4	1	0

La presupuestación

13 Los presupuestos se preparan todos los años.	5	4	1	0
14 Los presupuestos incluyen ingreso suficiente para pagar todos los gastos planificados.	5	4	1	0
15 Cada mes, se prepara un pronóstico del flujo de caja para el período de los próximos seis meses.	5	4	1	0

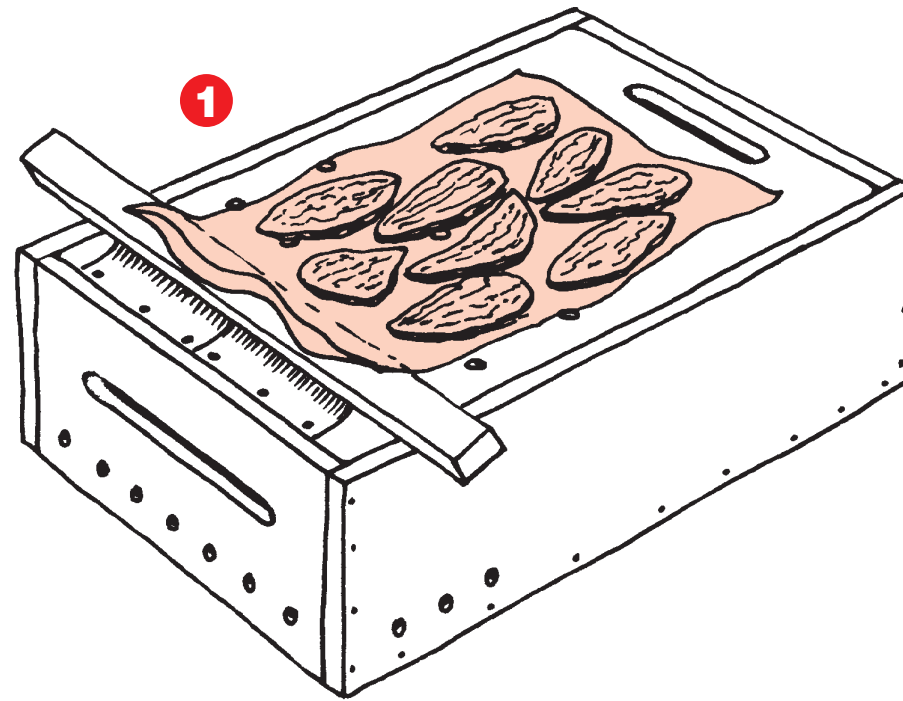
Sumar los números que se marcaron con un círculo para obtener **los resultados**:

Este artículo es una versión abreviada del Examen de Salud Económica de Mango para ONGs. Mango es una ONG basada en el Reino Unido que existe para fortalecer la gestión económica de las ONGs. Mango publica herramientas disponibles gratuitamente, tales como ésta, así como también organiza cursos de capacitación, provisión de personal de finanzas para trabajar con ONGs y publicación de libros. La versión completa está disponible en su página web: www.mango.org.uk.

Mango, 97a St Aldates, Oxford, OX1 1BT, Reino Unido. E-mail: enquiries@mango.org.uk

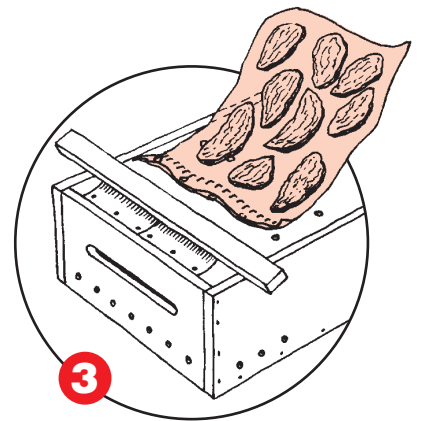
El sellador de bolsas plásticas

Por lo general, los mejores materiales de empaque son naturales y que se pueden reciclar. Pero cuando estos no se pueden utilizar, las bolsas plásticas son una buena alternativa. Esta sencilla herramienta es ideal para negocios pequeños. Puede usarse para envasar alimentos, ropa o artículos de artesanía. Las bolsas plásticas selladas protegerán el contenido de la suciedad, humedad o pérdida y hacen que los productos se vean más profesionales al venderlos.



Uso del sellador de bolsas

- Encender las velas, cerrar la tapa y esperar 10 minutos para permitir que la franja se caliente.
- Poner la bolsa plástica sobre la caja de manera que el extremo abierto de la bolsa descansa encima de la placa de sujeción (1).
- Levantar la placa de sujeción con ambas manos para que el extremo abierto de la bolsa coincida con la franja caliente (2). Presionar la placa de sujeción hacia abajo para que presione la bolsa contra la franja por 1 ó 2 segundos. Levantar la placa nuevamente y quitar la bolsa, que ahora está sellada (3). Con práctica, pueden sellarse muchas bolsas por minuto.
- Después de usar, apagar las velas.



Construcción

La elaboración de la caja

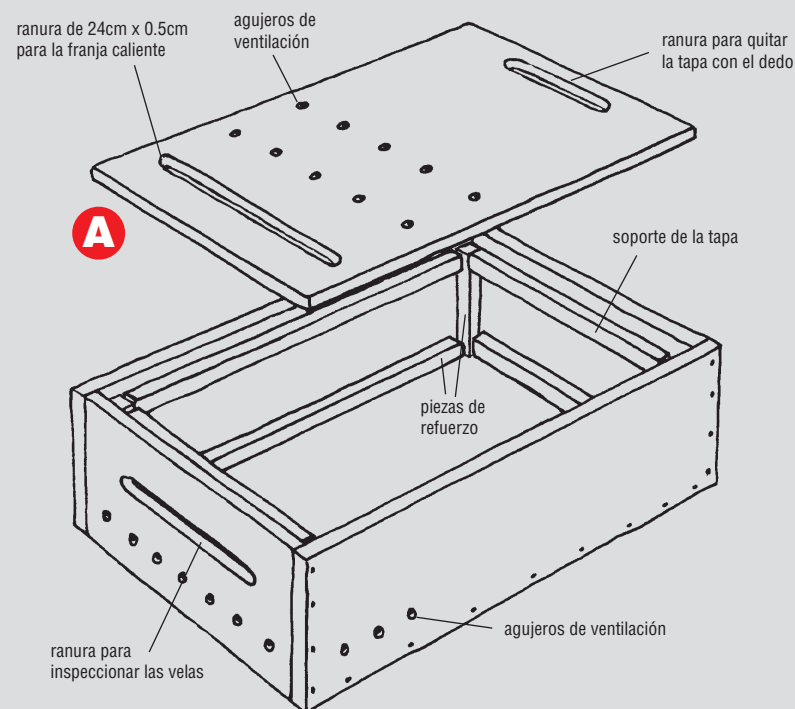
■ Encontrar o construir una caja de madera sólida y firme con una tapa (A). Un buen tamaño es 40cm de largo, 30cm de ancho y 8cm de alto, que debería adaptarse a la mayoría de las bolsas plásticas.

La caja puede hacerse de una placa cortada de los siguientes tamaños: 2 pedazos de 40 x 30cm, 2 pedazos de 8 x 42cm y 2 pedazos de 8 x 30cm. Pegar y clavar la caja y reforzarla con tiras de madera en las esquinas.

■ Usar una sierra caladora para cortar una estrecha ranura hasta la mitad del frente de la caja para inspeccionar las velas. Perforar agujeros de ventilación como se muestra, para permitir que el aire llegue a las velas.

■ Hacer la tapa del mismo tamaño que la base. Hacer agujeros de taladro para permitir que aire alcance las velas. Usar una sierra caladora para cortar las otras ranuras, como se muestra.

■ Si hubiese disponible, pegar hojas de aluminio en el interior de la caja y la tapa. Perforar la hoja de aluminio donde cubra las ranuras y agujeros de ventilación.

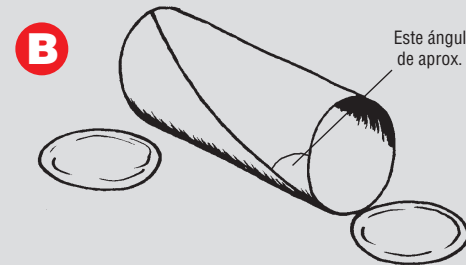


Con gracias a Mike Clifford y Gavin Peterson de la School of Mechanical, Materials, Manufacturing Engineering and Management de la Universidad de Nottingham, NG7 2RD, Inglaterra. Ellos agradecerían nuevos desafíos para diseñar proyectos.

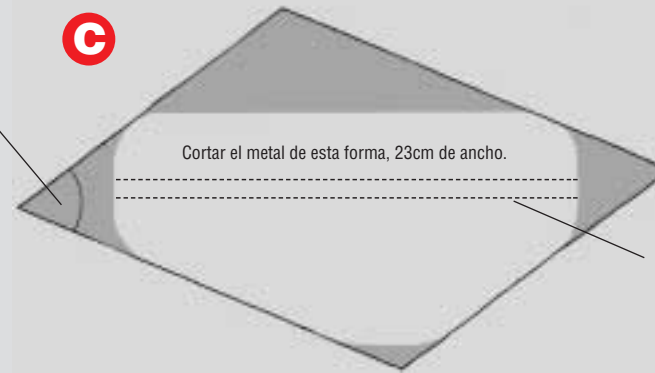
E-mail: mike.clifford@nottingham.ac.uk

¡Advertencia!

- Tener cuidado al usar herramientas y latas de metal afiladas.
- Asegurarse de que haya siempre un balde de agua o arena disponible en caso de que cualquier cosa se incendie.
- Nunca dejar el sellador desatendido mientras arden las velas.
- Tener cuidado al quitar la bolsa, ya que la franja estará suficientemente caliente para quemar al operador.

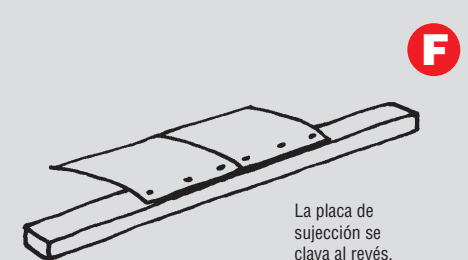
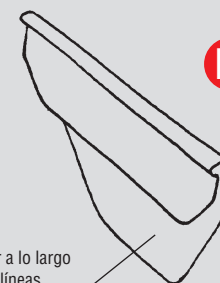


Este ángulo es de aprox. 60°



Cortar el metal de esta forma, 23cm de ancho.

Doblar a lo largo de las líneas punteadas para poner en forma (D).



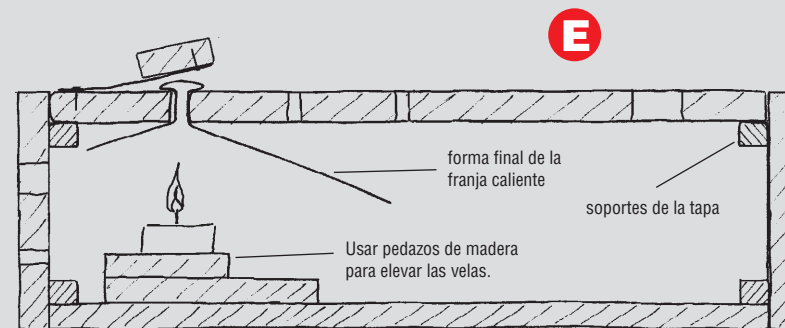
La placa de sujeción se clava al revés.

La franja caliente

■ Hacer la 'franja caliente' de una lata de gaseosa de aluminio. Quitar ambos extremos y cortar el cilindro a un ángulo de aproximadamente 60° (B) para obtener una forma de diamante de metal plano. Cortar esto en la forma que se muestra más arriba (C). La pintura de la lata puede incendiarse, por lo tanto quitarla con lija y agua.

■ Marcar una banda de 1cm en el centro de la hoja y doblarla de manera que tenga una sección transversal como se muestra (D). Ajustarla en la tapa de la caja y doblar para obtener la forma terminada, como se muestra (E).

■ Poner cinco velitas o 'chocos' de vela en la caja, directamente debajo de la franja en la tapa de la caja.



forma final de la franja caliente

soportes de la tapa

Usar pedazos de madera para elevar las velas.

La placa de sujeción

■ Quitar los extremos de otras latas de gaseosas. Cortar el cilindro dos veces a lo largo para producir dos rectángulos iguales (F). Nuevamente, quitar la pintura. Clavarlos como se muestra a una tira de madera de 3cm por 35cm.

■ Volver la madera y ponerla directamente sobre la franja en la tapa de la caja (E). Clavar el metal a la tapa de la caja, cerca del borde, y recortar el metal, asegurándose de que no queden bordes ásperos.

El manejo de flujo de caja

John Cammack

Muchos de nosotros hemos experimentado la situación en la cual tenemos que pagar una cuenta pero no tenemos suficiente dinero para hacerlo hasta que no recibamos dinero que se nos debe. Como individuos, generalmente podemos mantener estos pormenores en la cabeza, pero esto no es posible dentro de un grupo u organización.



Esta falta de dinero transitoria es una situación común para los grupos u organizaciones. Una organización, si no es cuidadosa, se puede encontrar completamente sin dinero cuando tenga que pagar una cuenta o los sueldos de su personal. Es posible que hayan muchas más transacciones en una organización que en el caso de un individuo y no es fácil recordar lo que está sucediendo. La organización debe por lo tanto mantener un registro de las transacciones.

Pronósticos del flujo de caja

Una manera sencilla en que el líder u otro miembro de una organización puede monitorear el dinero que entra y sale es de realizar regularmente un *pronóstico de flujo de caja* (llamado a veces *presupuesto de dinero en efectivo*). Muestra **cómo** ingresará y **cómo** egresará el dinero y destaca **cómo** podría haber un déficit. Si esto se sabe de antemano, es posible tomar medidas para reducir el problema de no ser capaz de pagar las cuentas y los salarios.

Preparación de un pronóstico de flujo de caja

Este ejemplo muestra cómo elaborar un sencillo pronóstico de flujo de caja para la Cooperativa de Mujeres Productoras de Miel. (Usamos el signo # para indicar su símbolo de moneda nacional.)

Paso 1 Obtener el presupuesto de la organización, si lo hubiese, o hacer una lista de todos los pagos y gastos que se produzcan durante los seis meses (también se pueden usar 12 meses).

Paso 2 Decidir **cómo** se recibirá o pagará cada suma. Algunas transacciones (tales como el alquiler) pueden pagarse para cubrir el año completo en un solo pago. Otras cantidades, tales como las ventas de miel, se pueden esparcir más o menos regularmente durante el mismo plazo. Se debe ser tan realista como se pueda.

Paso 3 Apuntar estas transacciones, mes a mes, en el formato que se muestra abajo. Asegurarse de apuntar la transacción en el mes en que se **espera** recibir o pagar la suma, sin tomar en cuenta cuándo se debe. No incluir ninguna transacción que **no** se pague en efectivo o mediante el banco; por ejemplo, la depreciación (pérdida del valor a medida que pasa el tiempo).

Paso 4 Incluir también la suma del saldo inicial esperado en efectivo y el saldo

estimado en el banco al inicio de este periodo (en este caso es de #2.340).

Paso 5 Agregar el saldo esperado al final de cada mes, tomando el saldo inicial de efectivo y del banco **más** el dinero que se ingrese durante ese mes **menos** el dinero pagado durante el mes.

Por ejemplo, en enero esto es:

$$\#2.340 + \#8.100 - \#4.947 = \#5.493$$

La Cooperativa de Mujeres Productoras de Miel

Pronóstico de flujo de caja: del primero de enero al 30 de junio de 2004

	Ene	Feb	Mar	Abr	Mayo	Jun
	#	#	#	#	#	#
Dinero estimado que ingresa:						
Venta de miel	7.500	7.500	7.500	7.500	7.500	7.500
Concesión para equipo importante					30.000	
Otros	600	600	600	600	600	600
Ingreso total A	8.100	8.100	8.100	8.100	38.100	8.100
Pagos estimados:						
Compra de equipo					30.000	
Materiales		5.350		3.970		
Sueldos	2.625	2.625	2.625	2.625	2.625	2.625
Renta de locales				13.200		
Gastos de vehículo	230	230	230	230	2.190	230
Gastos de oficina	575	575	575	575	575	575
Teléfono, electricidad	1.517		1.033	1.517		1.033
Total de pagos B	4.947	8.780	4.463	22.117	35.390	4.463
Saldo inicial de efectivo/banco	2.340	5.493	4.813	8.450	(5.567)	(2.857)
+ Total de ingresos (A)	8.100	8.100	8.100	8.100	38.100	8.100
- Total de pagos (B)	4.947	8.780	4.463	22.117	35.390	4.463
Saldo final de efectivo/banco	5.493	4.813	8.450	(5.567)*	(2.857)*	780

* Las cifras entre paréntesis son negativas

El saldo final de cada mes se transforma en el saldo inicial del mes siguiente. Por ejemplo, el saldo final de \$5.493 a fines de enero se transforma en el saldo inicial para febrero.

¿Qué significa?

Este ejemplo proveniente de la Cooperativa de Mujeres Productoras de Miel ayuda a identificar claramente los meses en que les faltará el dinero. Estos serán abril y mayo. Es importante saber esto, debido a que hay un pago grande por concepto de alquiler en abril.

También podemos ver que la compra de equipo de importancia en mayo tendrá poco efecto sobre la Cooperativa, siempre que la ayuda económica se reciba en el mes esperado.

En general, hay suficiente dinero para pagar todas las sumas que se deben. Los problemas son simplemente una cuestión del momento en que se producen. Dada esta información, el grupo puede tomar una cantidad de **medidas** para mejorar la situación:

- Los miembros pueden intentar de negociar el pago de la renta en sumas menores, mensualmente si fuese posible, y si no, en dos pagos en vez de uno.
- El grupo podría investigar si la compra de materiales se podría esparcir más equilibradamente sobre todos los meses.
- Podría considerar si cualquier dinero que ingrese podría recibirse más temprano o si todo dinero a pagarse pudiera gastarse más tarde.
- El grupo podría también considerar invertir cualquier suma adicional en forma temporal, por ejemplo en una cuenta de ahorro o de depósito.

Glosario

Anticipo en efectivo	Una suma de dinero confiada a alguien para usar cuando los costos precisos no son conocidos de antemano.
Conciliación	El proceso de comparar y verificar información contenida en dos juegos de archivos que describen las mismas transacciones.
Contabilidad	El proceso de registro de los detalles básicos de cada transacción.
Documentos acreditativos	Los documentos originales que describen cada transacción. Estos incluyen recibos, facturas y documentos de autorización.
Estado de cuentas	Un informe producido por un banco que lista todos los ingresos y pagos efectuados en una cuenta del banco.
Libro de caja	Un libro o planilla que lista todas las transacciones efectuadas en una sola cuenta.
Presupuesto	La mejor estimación posible del costo futuro de las actividades en un periodo dado de tiempo y de cómo se pagarán esas actividades.
Transacción	Cualquier intercambio de mercaderías, servicios o dinero a cambio de otras mercaderías, servicios o dinero.
Valor	Cualquier artículo que guarda su valor es conocido como un valor. Para las ONGs, éstas son normalmente existencias de mercaderías, equipo de oficina, vehículos y propiedad.

- Si fuese necesario, el grupo podría pedirle al banco un sobregiro o un préstamo a corto plazo para cubrir un plazo en el que haya una falta de dinero. El pronóstico del flujo de caja sería un excelente documento para mostrarle a los funcionarios del banco para confirmar que éste es sólo un problema pasajero. Sin embargo, un sobregiro o préstamo debería ser la opción final, ya que el banco cobrará intereses.

Un pronóstico de flujo de caja le permite al grupo ver **por anticipado** exactamente **cuándo** estará necesitado de dinero.

Puesta al día del pronóstico

A fines de enero, cuando se sepan las cifras reales, se debe calcular el nuevo saldo para sustituir la cifra de pronóstico de dinero en efectivo y banco a fines de mes. Los nuevos saldos de efectivo y banco para el pronóstico completo pueden recalcularse.

Al mismo tiempo, pueden calcularse las cifras para el primer mes del próximo período: julio, en este ejemplo. De esta manera, hay un 'pronóstico progresivo' que se basa en la información más actualizada. Hay que actualizar también las cifras de los meses restantes cuando estén disponibles.

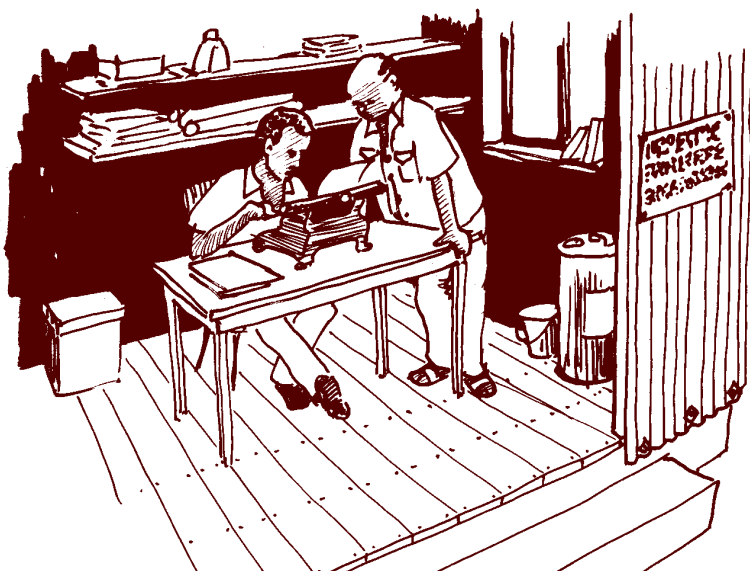
Si el grupo tuviese acceso a un programa de planilla de computadora, el proceso de cálculo es mucho más fácil.

¡No quedarse sin dinero!

El pronóstico de flujo de caja es una manera sencilla de manejar el dinero. Ayuda a saber **por anticipado** si habrá una falta de dinero, antes de que se transforme en un problema de envergadura.

John Cammack es capacitador y asesor de gestión económica independiente que trabaja con una variedad de organizaciones no gubernamentales. Ha trabajado anteriormente como jefe de finanzas internacionales de Oxfam, Gran Bretaña y es catedrático de la Oxford Brookes University.

E-mail: john.cammack@ukonline.co.uk
Página web: www.johncammack.net



La historia de Minoti

El impacto del Programa de Micro Finanzas de HEED

Elgin Saha

Recientemente, asistí a un seminario de capacitación de un día para representantes elegidas en Fakirhat Thana Nirbahi en el sur de Bangladesh. HEED ha organizado varios grupos de mujeres en este área y un tercio de las dirigentas elegidas provenía de nuestros grupos de HEED.

Allí me encontré con Minoti, una de estas dirigentas elegidas, que estaba asistiendo al seminario. La reconocí porque ella trabajó como una de nuestras voluntarias de salud 15 años antes. Me asombré de verla allí y decidí visitarla y hablar con ella y saber de su historia. Como la esposa de un hindú, ser elegida como representante pública local no es sólo un éxito, sino un éxito asombroso.

Minoti como voluntaria de salud del pueblo

Minoti recibió un poco de capacitación para ayudar en su papel como partera tradicional. Ayudaba a las madres embarazadas, tanto antes como después del parto, y recibía una paga muy pequeña por esto. Con la promoción de la planificación familiar, nacieron menos bebés y su pequeño ingreso se hizo aun más pequeño. Su marido era agricultor, pero no tenía suficiente tierra para producir comida durante el año entero. Parte de su tierra se hipotecó a un hacendado local para juntar dinero para pagar por el tratamiento de salud para su suegra. Como Minoti y su marido fueron incapaces de devolver el dinero, la tierra permanecía en las manos del hacendado. Tristemente, la suegra se murió de tuberculosis.

Después, Minoti fue escogida para hacerse una voluntaria de salud del pueblo (VSP). Pudo hacer un poco de dinero vendiendo losas para letrinas en su pueblo. Recibió el 20% de la venta de cada losa. Durante sus cuatro años como VSP, animó al 90% de los lugareños a mantener letrinas. Sin embargo, su ingreso disminuyó una vez que la mayoría de los lugareños poseyó una letrina.

Minoti empieza su propio negocio

Entonces Minoti se metió en un grupo de ahorros local organizado por HEED. Como miembro recibió el primer préstamo pequeño de dos mil taka (EE.UU. \$30). Usó este dinero para empezar a criar patos. También inició una pequeña huerta. Minoti siempre ha sido trabajadora y sincera y Dios también bendijo sus esfuerzos. Con el éxito de la crianza de patos y el cultivo de su huerta, Minoti y su marido pudieron salvar la tierra de su marido que había estado hipotecada durante más de doce años. El caso no fue fácil, pero ella pidió ayuda del *sangathan* – la representante femenina elegida en la localidad.

Sin embargo, su éxito no duró mucho. El cultivo del camarón se hizo muy importante en el área y no podía permitirse

que los patos salieran por miedo de que se comieran a los camarones jóvenes. Minoti tuvo que cambiar su negocio una vez más.

El criadero de pollos de Minoti

Minoti solicitó un préstamo más grande de HEED para establecer un pequeño criadero de pollos. HEED estaba precisamente introduciendo Programas de Micro Finanzas sobre una base piloto. Minoti recibió un préstamo de *taka* 30.000 (EE.UU. \$450). Empezó con 500 polluelos de un día. ¡Minoti dice que Dios ha sido muy generoso con ella en todos sus esfuerzos! En el primer año, su criadero de pollos fue un verdadero éxito. Fue la que tuvo el mejor desempeño entre doce personas que recibieron dichos préstamos. Al año siguiente, su hija e hijo tuvieron buenos resultados en la escuela. ¡Su hija se está capacitando para médico ahora, y Minoti dice que ésta es la más grande bendición!

Minoti todavía está ocupada con sus pollos. Está debidamente orgullosa de su criadero donde cría a los pollos, tanto para carne como para huevos. Su ingreso mensual es ahora más de *taka* 10.000 (EE.UU. \$150). La visité para aprender más sobre las razones de su éxito y le pregunté por sus planes futuros.

Minoti dijo que nunca ha planeado cambiar nada ella misma. Más bien, depende de Dios para dirigirla a medida que cambian las circunstancias de su vida. 'HEED también ha ayudado y me ha motivado para cambiar mi curso. Ahora



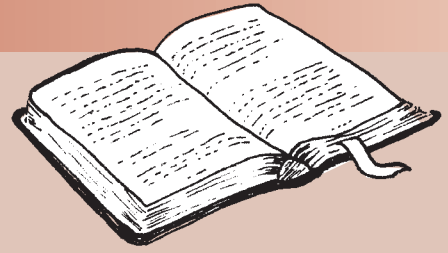
Un seminario de capacitación organizado por HEED.

Foto: Richard Hanson, Tearfund

ESTUDIO BIBLICO

Un rol desafiante

por Keith Tondeur



El Rey David había planeado construir un templo para Dios por mucho tiempo donde pudiera descansar el arca de la alianza y donde la gente pudiera venir a rendir culto. Sin embargo, Dios le dijo que sería su hijo, Salomón, el que construiría el templo.

Leer 1 Crónicas 29:1-20

- ¿Cómo demostró David su devoción al templo del Señor?
- En el versículo 2 David se refiere al 'templo de mi Dios'. ¿Qué nos dice esto sobre el corazón de David?
- ¿Por qué rendirse a Dios lleva a la generosidad y el regocijo?
- ¿En qué sentido provienen todas nuestras posesiones de Dios?

- Un amigo nos permite pedir prestada su nueva bicicleta. ¿Sería la manera como la usamos y cuidamos diferente de si fuera nuestra?
- ¿Cómo afectaría nuestra actitud hacia nuestras posesiones si nos viéramos como mayordomos en lugar de dueños?
- ¿Cuál es nuestra responsabilidad como mayordomos?
- ¿Cuál es nuestro premio por ser mayordomos fieles?

Adaptado de Your Money and Your Life (Su dinero y su vida) apuntes de estudio por Keith Tondeur, Credit Action.

mi marido está entregando más tiempo a los pollos para que yo pueda dar más tiempo a la comunidad ya que me han elegido como representante femenina para nuestro distrito electoral.'

Le pregunté a Minoti qué la motivó a presentarse a la elección. Contestó, 'aquí los hindúes son un grupo minoritario. Enfrentamos mucho acoso y opresión. Ahora estoy operando un negocio pequeño con éxito, y todos saben de este éxito. Pero si yo no me hubiera presentado para un cargo político, nadie me proporcionaría seguridad. Ahora, por la gracia de Dios, he sido elegida, y tengo un poco de influencia y poder. Si voy a la comisaría policial con una demanda, ellos por lo menos intentarán ayudar. Sin esto, nadie nos escucharía.'

'Como líder político de extracción hindú, siempre enfrente muchas amenazas. Pero nuestras buenas relaciones no sólo han ayudado a mantener a nuestra familia segura, sino también a otras minorías en el pueblo.'

Pregunté si, como líder elegida, ella ayudaría sólo a las minorías. 'Ciertamente que no,' contestó Minoti. 'Tengo más amigos musulmanes que hindúes y ellos me ayudan mucho. Aquí muchas personas de la comunidad musulmana también son vulnerables.'

Le pregunté a Minoti cuánto del préstamo de HEED quedaba todavía y lo que haría luego. Ella dijo que solamente quedaba un mes del préstamo por pagar.

No tenía planeado pedir otro préstamo inmediatamente. En el futuro, sin embargo, pedirá un préstamo para alquilar más tierra para un proyecto de pesquería con una cooperativa local pequeña.

Cuando volvía a casa, continué pensando sobre Minoti. El desarrollo puede significar muchas cosas:

- cambio
- potenciación
- autoridad política
- paz
- vida en armonía con otros (seguridad)
- compartir el talento.

La historia de Minoti muestra muchos indicadores de desarrollo exitoso. El

desarrollo es un proceso continuado, y Minoti todavía está considerando desafíos futuros.

Como una agencia de desarrollo cristiana, HEED promueve la esperanza, luz y vida. Yo vi cada una de éstas en la vida de Minoti. Ella mencionó a menudo la gracia de Dios en su vida. Todo el crédito va ciertamente a él por estos cambios.

Elgin Saha es Director Ejecutivo de HEED, un grupo de desarrollo basado en el cristianismo que opera en Bangladesh durante los últimos 25 años. Su dirección es PO Box 5052, Nuevo Mercado, Dhaka 1205, Bangladesh. E-mail: elgin@agni.com

El Programa de Micro Finanzas de HEED

HEED tiene ahora 80.000 clientes de los cuales 72.000 son mujeres. En general, el 96% de los préstamos se pagan de vuelta. Hasta ahora, ha repartido más de £10 millones en más de 200.000 préstamos separados. Hasta la fecha, los miembros de las agrupaciones de ahorros han ahorrado casi £1 millón.

HEED ha descubierto que:

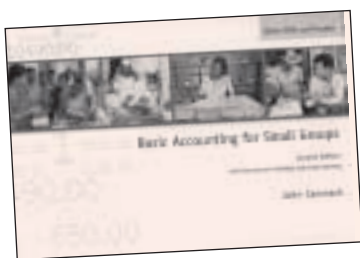
- Las personas pobres pueden demostrarse merecedoras de crédito sin tener ningún tipo de garantías como posesión de tierras o inmuebles.
- Las personas pobres pueden recibir préstamos sólo a través de las ONGs, cuando no están calificados para préstamos bancarios.
- Se necesita una estricta disciplina para desarrollar la cultura de ahorro y crédito.
- Sólo deben hacerse préstamos a grupos que puedan actuar como garantes para los préstamos.

HEED cobra una tasa de interés del 12% sobre los préstamos. De esto, se guarda el 2% en un fondo de bienestar social que se usa para cubrir las deudas impagas. Los préstamos deben reembolsarse dentro de 12 meses sobre una base mensual.

Libros Boletines Materiales de capacitación

Basic Accounting for Small Groups

por John Cammack



Esta es una segunda edición (2003) de este libro muy útil y práctico. Es una guía gradual a la contabilidad básica y las técnicas de dirección financieras y escrita en un lenguaje sencillo. Dos casos de estudios de grupos imaginarios se usan a lo largo del libro para demostrar las técnicas de contabilidad. Está lleno de ejercicios prácticos para el aprendizaje individual y en grupo. Cuesta £12,95 (EE.UU. \$21,00) y está disponible de Mango (ver más abajo) y Oxfam (dirección en la página 15):

MANGO

Mango (Dirección y Contabilidad para las ONGs) proporciona varias excelentes guías gratis a la contabilidad de ONGs en el sitio web de la organización (abajo). Estos incluyen paquetes que cubren contabilidad, presupuestos y descripciones de empleo, así como un sistema simple de procedimientos financieros, controles y planillas de cálculo para las ONGs.

Mango coloca profesionales de finanzas con ONGs en todo el mundo. Estos trabajan con las ONGs por un periodo de dos semanas (revisando sistemas) hasta varios meses o años (desarrollando y operando sistemas corrientes y capacitando personal). Contactar a Lucy Markby en lmarkby@mango.org.uk. Mango también opera cursos de capacitación sobre la dirección financiera de ONGs en centros regionales alrededor del mundo. Contactar a Barbara Johnstone para más detalles en bjohnstone@mango.org.uk o ver el calendario de eventos que se muestra en el sitio web.

Mango, 97a St Aldates, Oxford, OX1 1BT, Inglaterra. Página web: www.mango.org.uk

Financial Management for Development

por John Cammack

Este libro, publicado en 2000 por INTRAC, provee una introducción a un nivel más alto a la contabilidad y la gestión financiera para las ONGs. Se escribe para los que no tienen capacitación especialista en finanzas y que trabajan en organizaciones de desarrollo. Usa un estudio de caso para mostrar cómo preparar y supervisar un presupuesto, analizar los registros contables, cuestionar los controles internos y usar auditorías. El libro cuesta £13,95 y está disponible de:

INTRAC
PO Box 563, Oxford, OX2 6RZ, Inglaterra

E-mail: intrac@gn.apc.org

Guidance Notes on Project Budget and Accounting

por John Cammack

Estas notas están disponibles gratis de BOND y contienen información práctica sobre todos los aspectos de presupuesto y contabilidad para organizaciones pequeñas.

BOND
Regent's Wharf, 8 All Saints Street, London N1 9RL, Inglaterra

También puede bajarse una copia del sitio web de BOND:
www.bond.org.uk/lte/guidancenotes/budget.html

Improve Your Business

Nueva edición (1999)
adaptado por Hakan Jarskog

Esta nueva edición internacional es una guía clara, inclusiva y práctica para las personas con poca o ninguna capacitación comercial. Comunica las habilidades de gestión básicas requeridas para operar negocios pequeños con éxito. Trata varios temas como capacitación, asesoría comercial, monitoreo y evaluación, y trabajo de redes. Cuesta £11,95 (EE.UU. \$19,95) y está disponible en inglés y francés de:

ILO Publications
4 route des Morillons, CH-1211 Geneva 22 Suiza

E-mail: pubvente@ilo.org
Página web: www.ilo.org

Publicaciones de CORAT Africa

CORAT Africa (The Christian Organisations Research and Advisory Trust of Africa) es una organización cristiana sin fines de lucro que empezó en 1975. Su objetivo es ayudar a las iglesias y las organizaciones relacionadas con la iglesia en Africa para mejorar su capacidad de dirección. Proporciona cursos de capacitación, servicios y recursos de asesoría, incluyendo estas publicaciones:

Management for Development Workers

Unidad 7 – Controlling Finance, 1998
Unidad 8 – Intermediate Finance, 1989

Financial Accountability Guidelines

por P Denis y W Ogara, 1992

CORAT, PO Box 42493, Nairobi, Kenya
E-mail: coratafrica@maf.org

Creative Lesson Plans

El proyecto Ecology and Natural Resource Education (ENRE) está produciendo una serie de folletos sobre recursos naturales. Los folletos están llenos de ideas útiles, prácticas y económicas para interesar a los niños en observación, comprensión y cuidado de su medio ambiente. Muchas de las ideas también podrían adaptarse para todo tipo de otras situaciones de capacitación. Los folletos producidos hasta ahora incluyen *Trees, Insects and Worms* y *Water*. El más reciente folleto sobre el agua contiene ideas en llevar a cabo estudios de agua y saneamiento, construcción de diferentes tipos de filtros de agua, conservación y reciclaje de agua servida. Se están planeando otros sobre plantas medicinales, energía, verduras y trabajo de desarrollo comunitario. Contienen 80–100 páginas, con muchas ilustraciones. Cada uno cuesta EE.UU. \$4, incluyendo franqueo. Disponible de:

ENRE Project
58A Dharmatola Road
Bosepukur Kasba
Kolkata 700042
W Bengal
India

E-mail: enre_sc@vsnl.net
Página web: www.drsc.org



Gestión de ciclo de proyecto

por Rachel Blackman



Este es el Libro 5 en la serie de ROOTS, producida por Tearfund. Gestión de ciclo de proyecto (GCP) es el término dado al proceso de planificación y gestión de proyectos y programas. Los donantes requieren cada vez más el uso de GCP para solicitar financiamiento. Está basado alrededor de un proceso que asegura que todos los factores son considerados cuando se preparan los proyectos. El ciclo usa un juego de herramientas de planificación que incluyen evaluaciones de necesidades y de capacidad, análisis de las personas interesadas y evaluación de riesgo. Las herramientas de planificación pueden incorporarse a un marco lógico que resume los planes del proyecto. El libro examina cómo usar las herramientas de planificación y cómo pueden desarrollarse marcos lógicos.

El libro cuesta £10 (EE.UU. \$18 o €14,50), incluyendo franqueo, y está disponible de:

Tearfund Resource Development
PO Box 200, Bridgnorth, WV16 4WQ
Inglaterra

E-mail: roots@tearfund.org

Manual of Practical Management for Third World Rural Development Associations

por Fernand Vincent

Este manual consiste en dos volúmenes, escritos en un estilo sencillo y directo. El volumen Uno examina los problemas de gestión y cubre la organización, administración y comunicaciones. El volumen Dos cubre todos los aspectos de gestión financiera. Ambos volúmenes contienen numerosos ejemplos. Cada volumen cuesta £17,50. Son publicados por IRED y están disponibles de ITDG (ver el artículo siguiente para la dirección).

Towards Greater Financial Autonomy

por Fernand Vincent y Piers Campbell

Este libro práctico, publicado en 1989, tiene como objetivo ayudar a grupos comunitarios y ONG a emanciparse de la dependencia de agencias de financiación basadas en países desarrollados. En el libro se incluyen métodos de contabilidad, auditoría, presupuesto y ahorros institucionales. Publicado por IRED, Ginebra, cuesta £21,95 y está disponible de ITDG:

Intermediate Technology Publications
103-105 Southampton Row, London
WC1B 4HH
Inglaterra

Fax: +44 020 7436 2013

E-mail: orders@itpubs.org.uk

Página web: www.itdgpublishing.org.uk

Basic Accounting for Credit and Savings Schemes

por Nicola Elliott

Esta guía práctica, publicada en 1996, no supone ningún conocimiento previo de la contabilidad y explica todos los principios y tareas relevantes a la gestión financiera de proyectos de crédito y ahorro. Tiene 96 páginas, cuesta £6,50 (EE.UU. \$10,95) y está disponible de:

Oxfam Publications
274 Banbury Road
Oxford
OX2 7DZ
Inglaterra



E-mail: publish@oxfam.org.uk

Página web: www.oxfam.org.uk/publications

Opportunity International UK

Opportunity International UK ofrece oportunidades a las personas que viven en la pobreza para transformar sus vidas creando trabajos y estimulando a los negocios pequeños y fortaleciendo a las comunidades. Funciona a través de asociados locales que proporcionan préstamos a negocios pequeños, planes de ahorro, capacitación y asesoría. Los fondos de préstamo se reciclan una y otra vez.

Opportunity International ha ayudado a crear más de un millón de trabajos desde 1971. Está trabajando para apoyar a un millón de las familias más pobres del mundo antes de 2007. Reconoce que la mayoría de las personas más pobres del mundo son mujeres y da prioridad a programas para las mujeres. Las mujeres hacen el 67% del trabajo del mundo, ganan el 10% de los ingresos del mundo y poseen sólo el 1% de la propiedad del mundo. Sin embargo, la investigación muestra que son mucho más probables que los hombres de usar su ingreso para satisfacer las necesidades de su familia.

La historia de Nagina

El manejar las finanzas de la casa es a menudo el deber de la mujer de la casa. Como muchas mujeres en la India, Nagina nació en la pobreza, se casó joven y ahora tiene tres niños pequeños que cuidar. Su marido trabaja como pintor de brocha gorda, pero su trabajo es estacional y durante



Foto: Opportunity International UK

muchos meses no gana absolutamente nada. La familia depende del pequeño sueldo de Nagina por hacer varitas de incienso para sobrevivir.

Sin embargo, lo que a Nagina le falta en recursos, sustituye con valor. Con la ayuda de uno de los funcionarios de préstamo de Opportunity International, preparó un ambicioso plan de negocios. Empezando con un préstamo pequeño, Nagina pudo comprar materias primas más baratas al por mayor. Este año terminará de pagar el préstamo. El próximo año sus ganancias se van a duplicar. Nagina ha empezado a emplear a otros para hacer y vender las varitas de incienso, creando nuevos trabajos y dando a su familia el apoyo que necesita para construir un futuro mejor.

Al hacer de su pequeña empresa un éxito, Nagina espera darles a sus niños las oportunidades que ella nunca tuvo, dándoles una buena educación.

Opportunity International UK, Angel Court, 81 St Clements, Oxford, OX4 1AW, Inglaterra
(una beneficencia registrada) E-mail: info@opportunity.org.uk Página web: www.opportunity.org.uk

ESTUDIO DE CASO

Corrupción en nuestras sociedades

Hoy, como en otros lugares, en América Latina la codicia y corrupción permiten que grandes cantidades de dinero caigan en las manos de sólo algunas personas, mientras la mayoría de las personas se hacen cada vez más pobres. Hoy en día, estamos tan acostumbrados a la corrupción a todo nivel que ya no nos alarmamos por ella – ni siempre enfatizamos que es pecado.

Los métodos tradicionales de intercambiar trabajo por comida o trocar diferentes mercaderías, ahora raramente tienen lugar. Nuestras sociedades rinden culto a dos ídolos – el dinero y el sistema del mercado. Estos benefician a los privilegiados, mientras se margina a las personas más pobres. Ahora el obtener dinero o riqueza parece tomar prioridad en todas las áreas de la vida. El resultado es que cada vez más el dinero y los servicios benefician a un número cada vez más pequeño de la gente.

La corrupción tiene lugar dentro de los servicios públicos y privados. Los ejemplos de corrupción incluyen la cancelación de multas, las comisiones ilegales, el llevar cuentas falsas y falsas proyecciones del resultado y las ganancias de las acciones. Otras maneras ilegales de ganar grandes cantidades de dinero pueden incluir el tráfico de drogas, el tráfico humano (ya sea para la emigración o la prostitución), la venta de favores políticos y evasión de impuestos.

Los hombres y mujeres que trabajan honestamente a lo largo de sus vidas

raramente amasan grandes fortunas. ¿Cuál es el propósito real de la riqueza? ¿Qué funciones sociales debe proporcionar el dinero? ¿Qué nos dice en nuestra calidad de cristianos la desigual situación del mundo actual?

La parábola del ‘rico insensato’ en Lucas 12 cuenta la historia de un hombre egoísta que acumulaba grano en sus graneros. Sacó el cereal de circulación y como resultado puede haber causado una escasez de comida básica, unida a un alza en el precio. Probablemente tenía planeado vender más tarde el grano a un precio más alto. Su comportamiento estaba basado en la especulación para ganar más dinero con el grano. ¿Qué distinción debemos hacer entre su acumulación de grano y la buena práctica de los agricultores que evitan vender todo su grano al momento de la cosecha cuando los precios son muy bajos?

Proverbios 11:26 nos dicen que esa acumulación no es correcta: ‘La gente maldice al que acapara el trigo, pero colma de bendiciones al que gustoso lo vende.’



Preguntas para la discusión

- ¿Qué características del ‘rico insensato’ podrían encontrarse en nuestra sociedad hoy en día?
- ¿De qué maneras gana la gente dinero ilegalmente hoy en día?
- ¿Vemos algunas de éstas en nuestra propia organización? ¿Qué podemos hacer sobre eso?
- ¿A qué valores nos llama el evangelio?
- ¿Qué actividades ayudan a destruir nuestra sociedad? ¿Cuáles de éstas afectan a los pobres y a los marginados?
- ¿Cómo podemos ayudar a cambiar los valores básicos del sistema económico actual?

El apóstol Santiago nos dice en Santiago 5:4 que, ‘Oigan cómo clama contra ustedes el salario no pagado a los obreros que les trabajaron sus campos. El clamor de esos trabajadores ha llegado a oídos del Señor Todopoderoso.’ ¿Cuándo trabajan las personas sin recompensa hoy en día? ¿En qué situaciones podría estar clamando la gente por una paga justa en nuestras propias sociedades?

Simplemente porque la corrupción es común en nuestras sociedades, no significa que tiene alguna justificación bíblica o que el Señor la pasará por alto por el pecado que realmente es.

Este artículo está adaptado con gratitud de Globalizar la vida plena, Ediciones CLAI, 2002. Este es uno de una serie de materiales educativos publicado por el Programa de Fe, Economía y Sociedad. Su dirección es Programa de Fe, Economía y Sociedad, CLAI, Inglaterra N32-113 y Mariana de Jesús, Quito, Ecuador.

Publicado por: Tearfund, 100 Church Road, Teddington, TW11 8QE, Inglaterra

Directora: Dra Isabel Carter, PO Box 200, Bridgnorth, Shropshire, WV16 4WQ, Inglaterra

El personal de Tearfund pasa bastante tiempo tratando con muchos miles de solicitudes de financiamiento que somos incapaces de apoyar. Esto los aleja del trabajo vital de traer buenas noticias a los pobres a través de las asociaciones actuales.

Por favor tomar nota de que todas las propuestas de financiamiento se rechazarán a menos que sean de los actuales asociados de Tearfund.



El estudio bíblico regular ayuda a los cristianos a evitar adoptar las costumbres corruptas comunes en nuestras sociedades.